

Bodenlinie OGL1 1060



powered by **Elements**





Die Bodenlinie OGL1 1060 ist eine minimalistische Lichtlösung für die Gestaltung von Außenbereichen und öffentlichen Pätzen.

Kaum sichtbare Gehäuseteile machen die Leuchte bei Tag nahezu unsichtbar. Nachts lassen sich die Module einzeln ansteuern und ermöglichen so unterschiedliche Lichtszenarien und Dramaturgien. Das vandalismussichere Gehäuse erlaubt höchste Belastungen und garantiert einfache, werkzeuglose Wartung.

Elements LEDs

Homogenes Licht für dynamische Lichtgestaltung



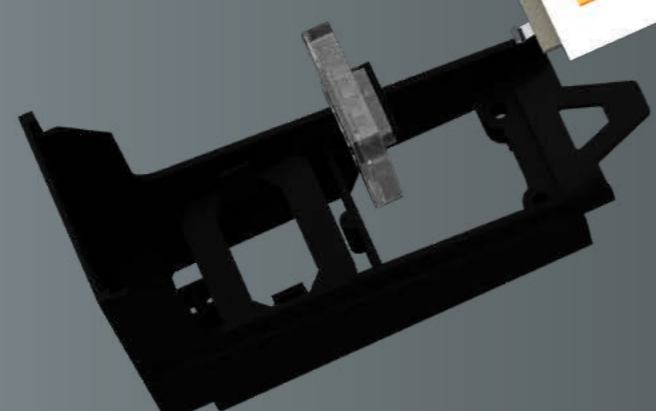
Modulare Längen
Standard-Längen von 350, 515 und 1.000 mm können beliebig aneinander- gereiht werden.



Minimaler Abstand von LEDs
für homogene Lichtwirkung



IP69K
Vandalismussicherer Vollverguss schützt vor Beschädigungen und Wasser

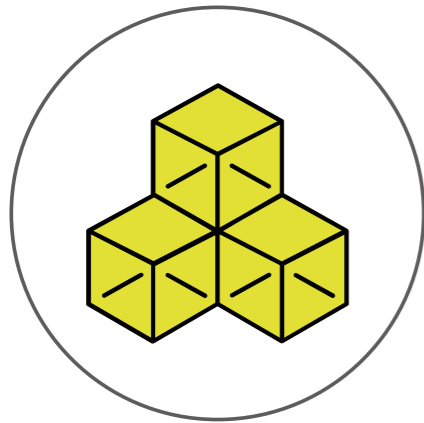


29 mm



Minimalistische Bauform
Die nur 29 mm breite Lichtlinie integriert sich perfekt in jedes architektonische Konzept.

Elements ist die modulare Technologie-Plattform von InstaLighting für maximale Ansprüche an Lichtqualität und Flexibilität in der Planung. Aus einem Baukasten von Optiken, Leuchtmitteln und Elektronik lassen sich qualitativ hochwertige Lichtwerkzeuge für jede erdenkliche Anwendung konfigurieren.



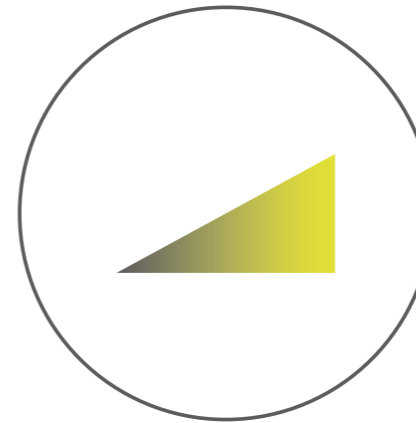
Modulares Baukastensystem

Frei kombinierbares System von Lichtverteilungen, Lichtfarben und Steuerungsmodulen



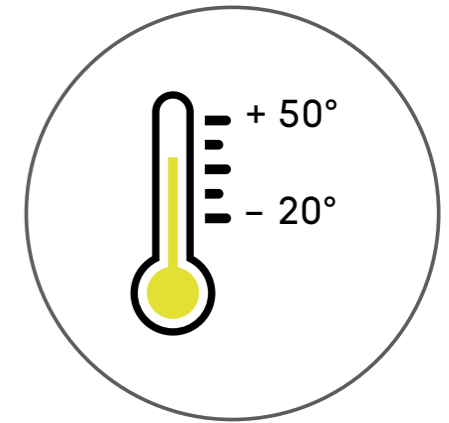
Maximale und einheitliche Lichtqualität

Gleichbleibende Lichtqualität über das gesamte Portfolio für alle Optiken, Leistungsklassen und Lichtfarben.



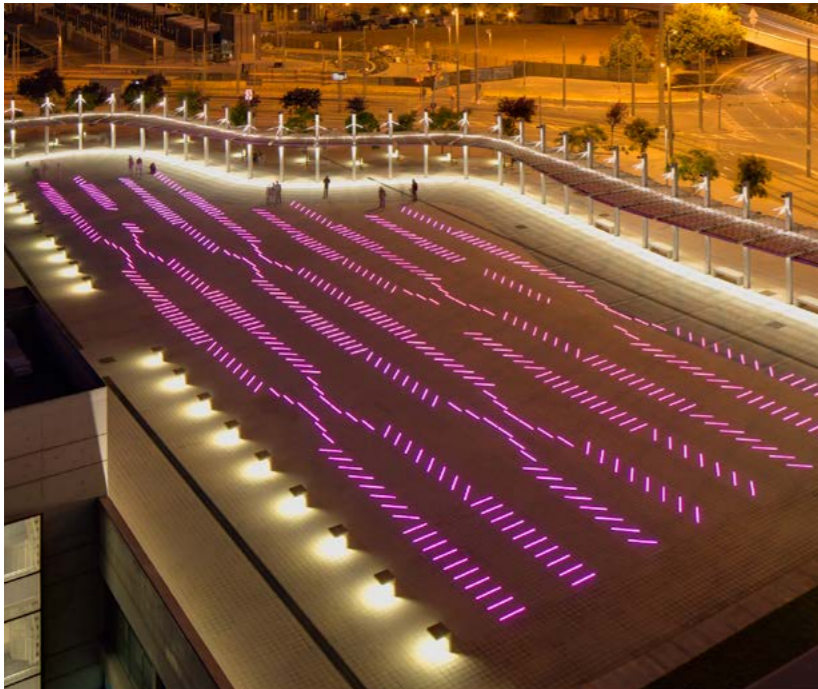
Flimmerfreies Dimmen

über das gesamte Spektrum von 1 bis 100%



Stabiles Temperaturmanagement

für Umgebungstemperaturen von -20° bis +50°C



Placa Disseny, Barcelona



Stadtzentrum König-Heinrich-Platz,
Duisburg



Immermannhof-Platz, Düsseldorf

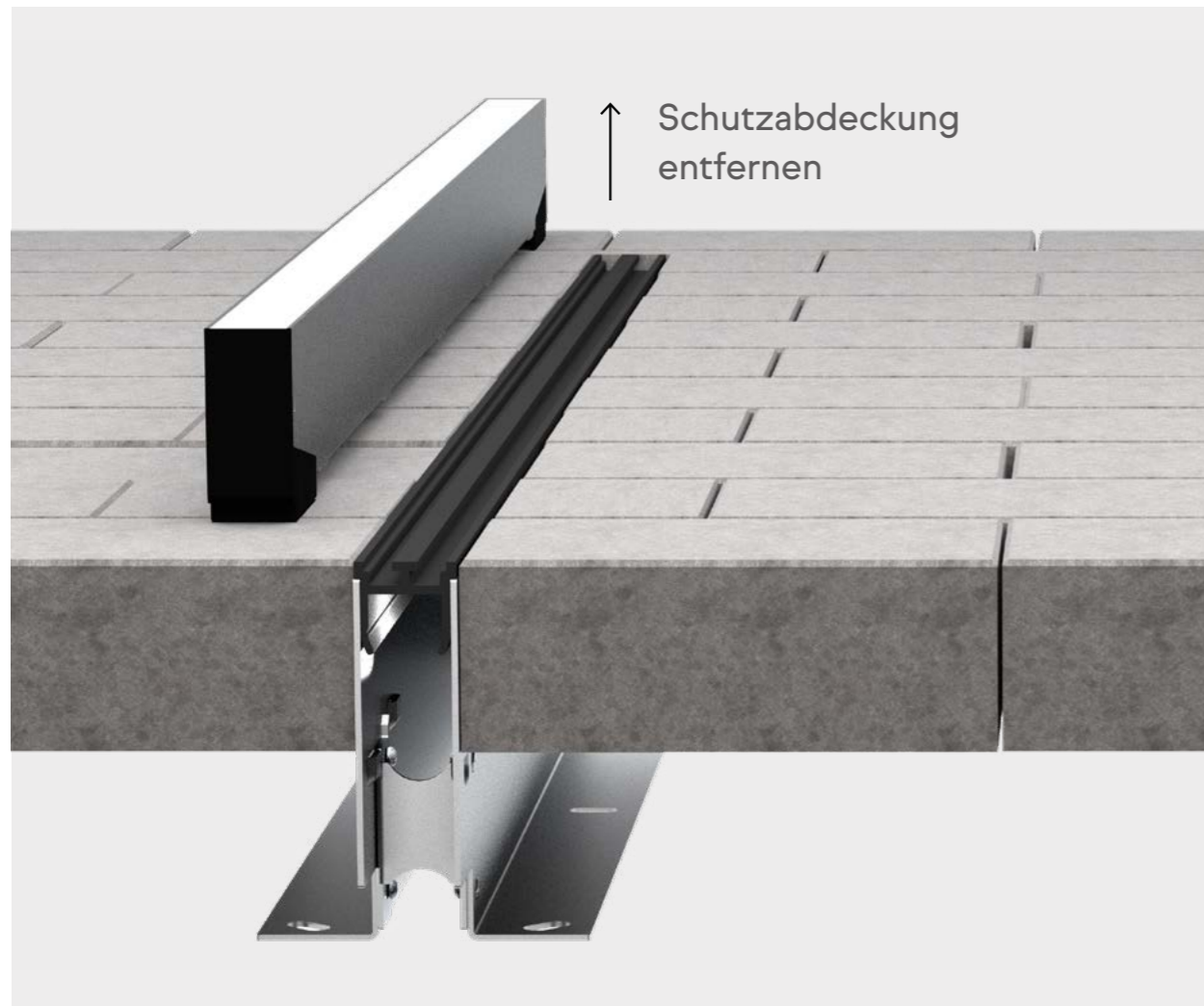


DFB Museum, Dortmund

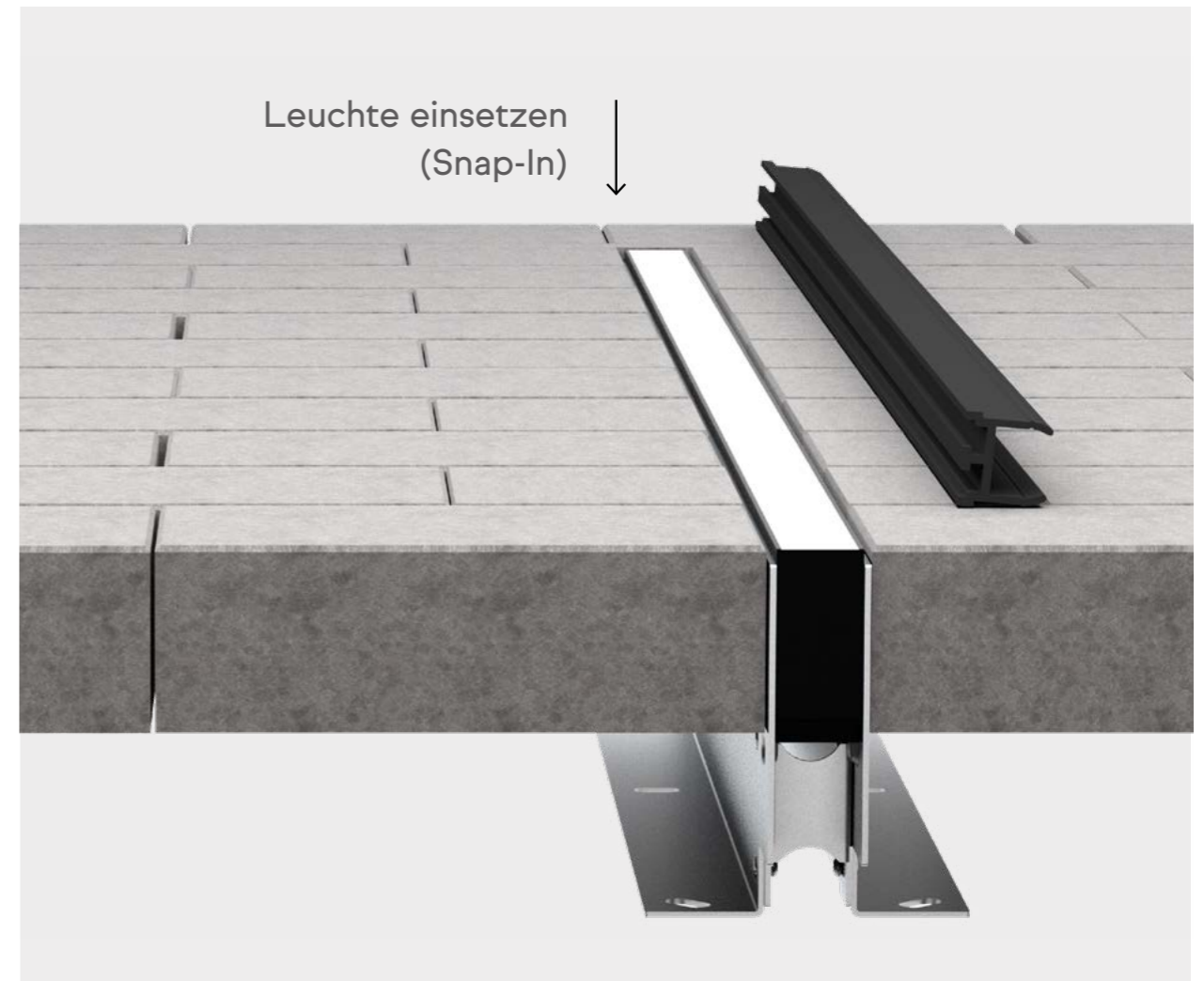


Stanislavski, Moskau

Installationsfreundliches Baukasten-System

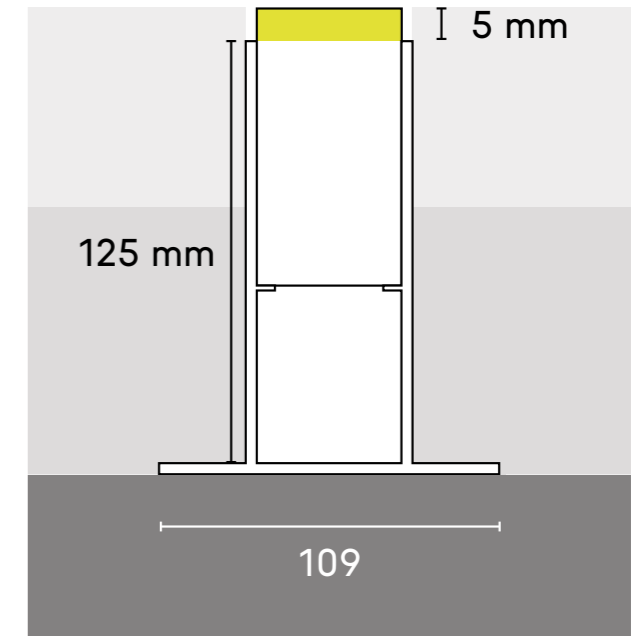
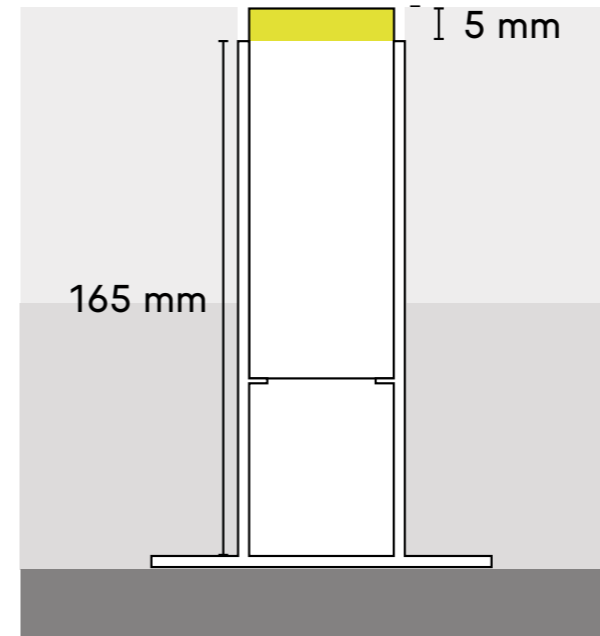
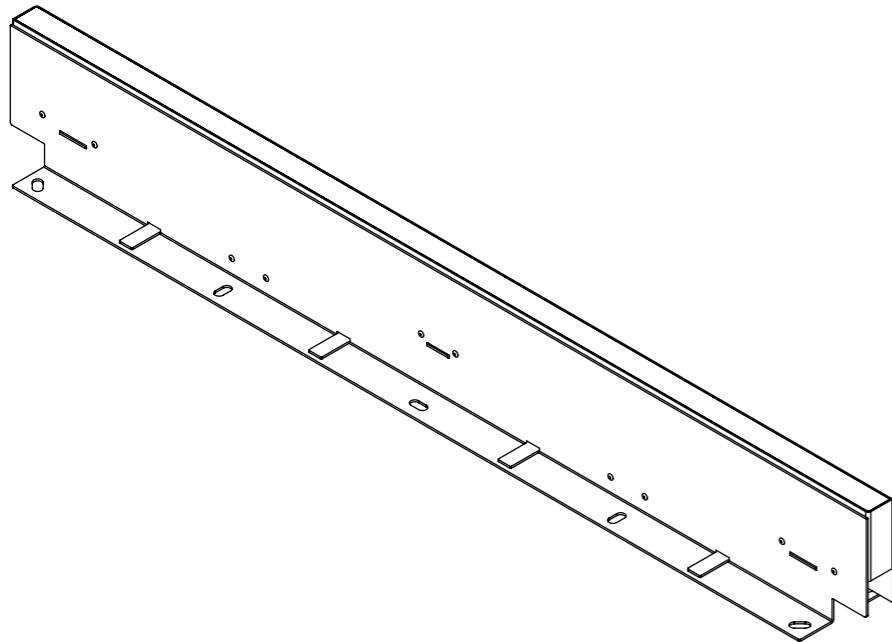


1 Schutzabdeckung aus Kunststoff für die Bauphase
hält Belastungen stand und schützt den Einbaurahmen während der Bauphase vor Verschmutzung. So kann auf einfache Weise die Höhe der Pflasterung an die Oberkante der Leuchte angepasst werden.



2 Montage der Leuchte
Nach der Bauphase wird die Schutzabdeckung entfernt und die Leuchte werkzeuglos eingesetzt (Snap-In). Die Leuchte schließt bündig mit der Bodenoberfläche ab.

Varianten und Abmessungen (mm)

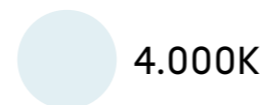
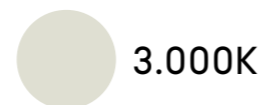
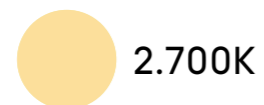


Variante	L (mm)	B (mm)	T (mm)
Bodenlinie OGL1 1060	350	29	65
Bodenlinie OGL1 1060	515	29	65
Bodenlinie OGL1 1060	1.000	29	65
Einbaurahmen	350/515/1.000	109	125
Einbaurahmen	350/515/1.000	109	165

Verschiedene Einbaurahmen für unterschiedliche Höhen und Anwendungsmöglichkeiten (bspw. höhenverstellbar, Betoneinbau, einschenklig) auf Anfrage verfügbar

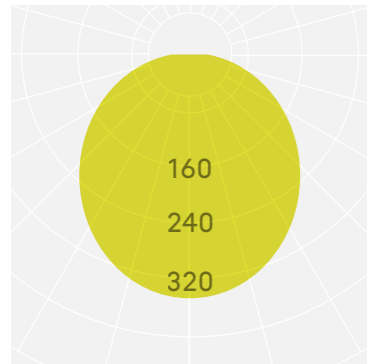
Lichtfarben

Mehrere Lichtfarben in einer Leuchte möglich



Optiken und Lichtverteilungen

Diffus



Maximale Leistung und Lichtstrom in DC 48V und AC 230V

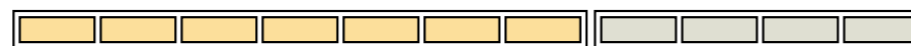
Leistungsklasse	Lumen/m						
	2.000K	2.700K	3.000K	4.000K	TW	RGB/3.000K	RGB/Boost Mode
DC 48V							
L1: 6W/m	270	430	350	490	490	38, 130, 19	64, 455, 42
L2: 17W/m	700	1.100	1.250	1.250	1.250	96, 331, 48	165, 1.162, 105
AC230V							
L1: 5W/m	150	180	190	200			
L2: 10W/m	410	450	460	480			

Freie Kombination von Längen und Lichtfarben

Jedes Modul der OGL1 1060 lässt sich einzeln ansteuern. Dabei kann stets auf die gesamte Farbpalette zugegriffen werden.



Unterschiedliche Lichtfarben lassen sich in einer Leuchte kombinieren und einzeln ansteuern.



Abweichende Längen auf Nachfrage in modularen Schritten von ca. 8,1 cm

Technische Daten

Lichtverteilung	diffus	Lebensdauer	(L80/B10) (@ 25 °C) 60.000 h
Nennspannung	AC 230 V DC 48 V (Netzteile s. Zubehör)	Dimmbar/Steuerbar	Ja
Schutzart	IP68 (2m), IP69, IP69K	Gehäusefarbe	Edelstahl
Schutzklasse	II bei AC 230 V III bei DC 48 V	Material Gehäuse	Edelstahl (V4A)
Farbwiedergabe	Ra 92	Material Verguss	PU-Verguss Diffus
Umgebungstemperatur	-20 ... +50 °C	Glühdrahtprüfung	650 °C
Lager-/Transporttemperatur	-25 ... +70 °C	Schlagfestigkeit	IK10
		Druckbelastung	3 Tonnen
		Überrollbar	ja, Lkw



Weitere Lichtlösungen aus dieser Produktfamilie

Bodenlinie OGL2 mit gerichteter Lichtwirkung

Powered by Elements



Bodenlinie OGL2

basiert auf demselben Baukasten-System und ist so mit der Bodenlinie OGL1 1060 frei kombinierbar.



Minimalistisches Design – Maximale Präzision

Die Bodenlinie OGL2 ist eine minimalistische Lichtlösung für Anstrahlungen von Fassaden und Architekturelementen im Außenbereich. Kaum sichtbare Gehäuseteile machen die Leuchte bei Tag nahezu unsichtbar.



Download PDF OGL2

➤ www.instalighting.de



Instalighting GmbH
Hohe Steinert 10
58509 Lüdenscheid
Deutschland

T + 49 2351 65619-0
info@instalighting.de