

Allgemeines

Die Montageanleitung ist Bestandteil des Produkts und muss beim Endkunden verbleiben.

Die Montageanleitung muss jeder Person, die mit Arbeiten an der PSB beauftragt ist, zur Verfügung stehen und ist zu beachten.

Sicherheit

- Die PSB darf nur durch unterwiesenes und geschultes Personal montiert werden.
- Der elektrische Anschluss darf nur von Fachpersonal erfolgen.
- Die PSB muss bestimmungsgemäß eingesetzt werden.

Bestimmungsgemäße Verwendung

Elektronisches Betriebsgerät zum Anschluss von LED-Modulen.

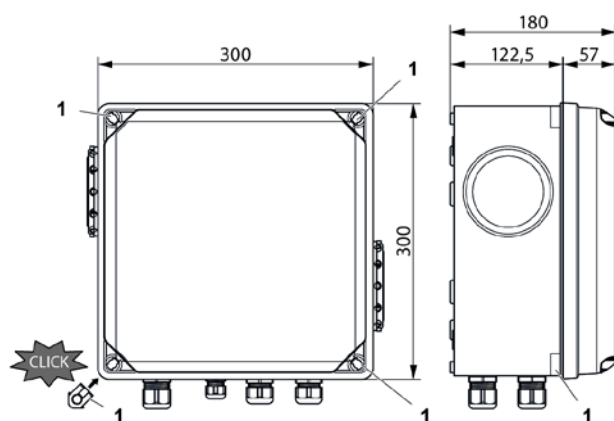
- Betrieb von LED-Modulen Typ Elements mit Kleinspannung 48 V (SELV) gemäß EN 60598
- Zwei unabhängig steuerbare LED-Ausgänge mit jeweils einem Netzteil und einem DALI-Dimmer
- DALI-Dimmbar – Die PSB meldet sich als 2 DALI-Teilnehmer

Die in den Technischen Daten angegebenen Spezifikationen sind einzuhalten. Ein anderer oder darüberhinausgehender Einsatz gilt als nicht bestimmungsgemäß.

Hierzu zählen auch folgende Punkte:

- Umbau der PSB,
- Betrieb mit beschädigten Bauteilen.
- Betrieb mit anderen LED-Lampen

Montage



- ▶ Gehäusedeckel öffnen. Über die Löcher an den Ecken des Gehäuses dieses auf dem Montagegrund mit passenden Schrauben befestigen.
- ▶ Die vier beiliegenden Gewindeeinschübe (1) einstecken.

General

This installation manual is part of the product and must be kept by the end customer.

The installation manual must be available to every person who is assigned to work on the PSB and must be observed.

Safety

- The PSB may only be installed by instructed and trained personnel.
- The electrical connection may only be carried out by qualified personnel.
- The PSB must be used as intended.

Intended use

Electronic operation device for connecting LED modules.

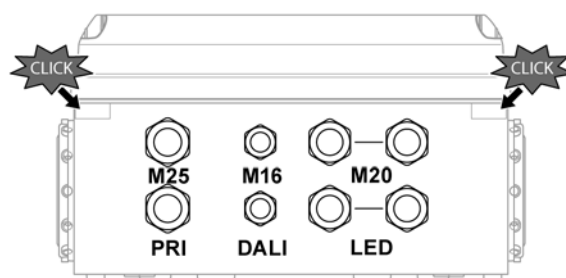
- Operation of LED modules, type elements with extra-low voltage 48 V (SELV) according to EN 60598.
- Two independently controllable LED outputs each with a power supply unit and a DALI dimmer
- DALI dimmable - the PSB feeds back 2 DALI participants

The specifications given in the technical data must be observed. Any other use or use beyond this is considered improper.

This also includes the following:

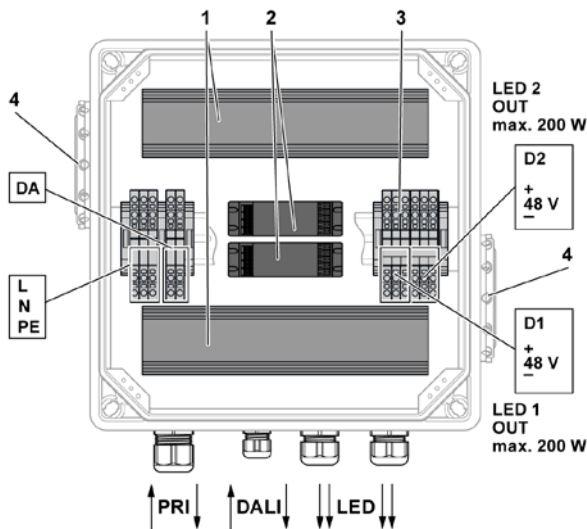
- Conversion of the PSB,
- Operation with damaged components
- Operation with other LED lamps

Installation



- ▶ Open the housing cover. Use the holes at the corners of the housing to fix it to the installation base with suitable screws.
- ▶ Insert the four enclosed threaded inserts (1).

Elektrischer Anschluss



Die Netzleitung (PRI) kann die DALI-Leitung beinhalten.
Die PSB kann bis zur maximalen Stromstärke der verwendeten Leitungsschutzschalter durchgeschliffen werden.

Nichtverwendete Kabelverschraubungen müssen mit Dichtstopfen verschlossen sein.

GEFAHR!

Elektrischer Schlag kann zum Tod führen. Vor dem elektrischen Anschluss Versorgungsspannung abschalten und gegen Wiedereinschalten sichern.

- ▶ Netzleitung, gegebenenfalls DALI-Leitung und LED-Leitungen durch die passenden oder zugehörigen Kabelverschraubungen einführen und auf den Klemmen auflegen.
- ▶ Kabelverschraubungen zuschrauben bis sie dichten.
- ▶ Deckel mit den beiliegenden Schrauben schließen.

Technische Daten

PRI	AC 90...305 V ~ 47-63 Hz	PRI
	DC 127...420 V = I: 2.2A max@120 VAC / 1.1 A max@220 VAC	
SEC	DC 2 x 48 V = max. 2 x 4.2 A	SEC
DALI	2 DALI-adresses dt6, 2 x 2 mA current consumption	DALI
Max. Anzahl Netzteile	B16 = 3 PSB, C16 = 5 PSB	Max. number of power supplies
Umgebungstemperatur	-10 °C.+45 °C	Ambient temperature
Schutzart	IP 65	Degree of protection
Dichtbereich Kabelverschraubungen	M16: 4 - 10 mm, M20: 6 - 12 mm und M25: 9 - 16 mm	Sealing area cable glands

Electrical connection

- 1 Netzteil/Power supply unit
- 2 DALI Dimmer/DALI dimmer
- 3 Durchgangsklemmen/ Feed-through terminals
- 4 Belüftungssystem BelAir Ventilation system

TOPJOB® S 4-Leiter-Durchgangsklemme (je Klemme vier Steckplätze)/S 4-wire feed-through terminal (four slots per terminal)

Eindrätiger Leiter/Solid conductor:

0,25 ... 4 mm² / 22 ... 12 AWG

Eindrätiger Leiter, direkt steckbar/ Solid conductor, directly pluggable:

1 ... 4 mm² / 18 ... 12 AWG

Feindrätiger Leiter/Fine-stranded conductor:

0,25 ... 4 mm² / 22 ... 12 AWG

Feindrätiger Leiter mit Aderendhülse, direkt steckbar/ Fine stranded conductor with wire end ferrule, directly pluggable:

1 ... 2,5 mm² / 18 ... 14 AWG

The power supply line (PRI) can contain the DALI line.

The PSB can be worn through up to the maximum current rating of the circuit breakers used.

Unused cable glands must be sealed with sealing plugs.

DANGER!

Electric shock can cause death. Before making the electrical connection, switch off the supply voltage and secure it to prevent it from being switched on again.

- ▶ Insert the mains cable, DALI cable (if applicable) and LED cables through the suitable or associated cable glands and place them on the terminals.
- ▶ Screw the cable glands closed until they seal.
- ▶ Close the cover with the enclosed screws.

Technical specifications