

# Foco de exterior OS4 2x12

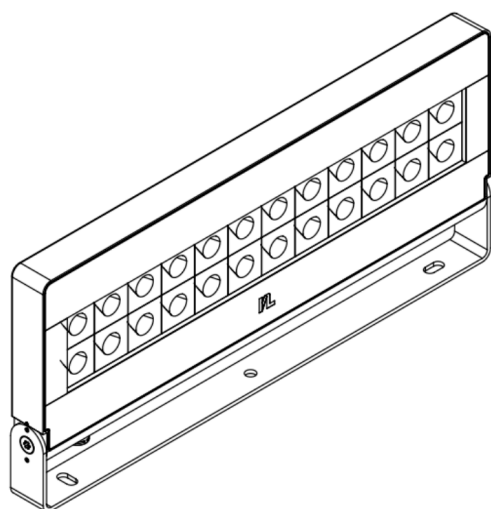
## OS4 2x12 DB703 RGB ME DX S



### Características del producto



Der Außenstrahler OS4 basiert auf der neuartigen Lichtplattform »Elements« von InstaLighting. OS4 ist in drei unterschiedlichen Baugrößen verfügbar und so für eine Vielzahl von Anwendungsgebieten einsetzbar. Die im Farbton »DB703 Eisenglimmer« pulverbeschichteten Gehäuse aus Aluminium können mit Elements-Lichtpixeln bestückt werden, die eine freie Kombination von Lichtfarben und Optiken erlauben. Dabei kann jeder Doppelpixel gesondert angesteuert werden, wodurch dynamische Beleuchtungsszenarios für unterschiedliche Tageszeiten, Materialien und Anlässe möglich werden.

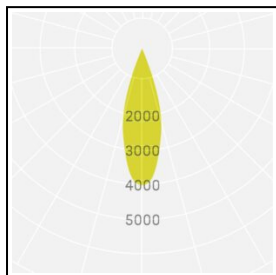


### Technische Daten

Ansteuerung	Lichtstrom	Lichtstrom boost-mode	Lichtfarbe	Abstrahlwinkel	Leistungsaufnahme	Schutzart
DMX	1900 lm (weiß)	530, 1450, 300 lm (R, G, B)	RGB	30°	96 W	IP67

# Foco de exterior OS4 2x12

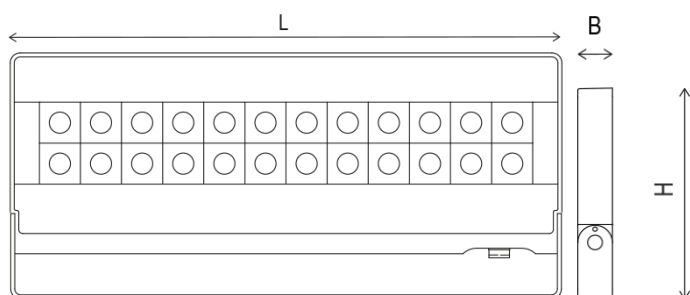
## OS4 2x12 DB703 RGB ME DX S



<b>Lebensdauer</b>	L80B10 60.000h @25°C
<b>Umgebungstemperatur</b>	-20 ... +35°C
<b>Lager- &amp; Transporttemperatur</b>	-25 ... +70°C
<b>Nennspannung</b>	AC 220 ... 240 V
<b>Nennfrequenz</b>	50 / 60 Hz
<b>Leistungsfaktor</b>	0,98
<b>Standby-Leistung</b>	0,5 W
<b>Gewicht</b>	6,5 kg

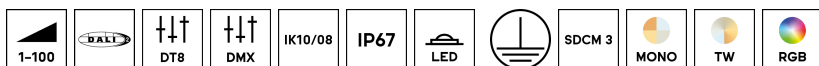
<b>Windlast</b>	0,12 m <sup>2</sup>
<b>Gehäusematerial</b>	Aluminium, Einscheiben-Sicherheitsglas
<b>Schutzklasse</b>	I
<b>Schutzart</b>	IP67
<b>Schlagfestigkeit</b>	IK10 / IK08
<b>Anschlussart</b>	freies Leitungsende
<b>Farbtreue</b>	SDCM 3
<b>Farbwiedergabe</b>	typ. 92

### Abmessungen



Breite (B)	Höhe (H)	Länge (L)
40 mm	245 mm	550 mm

### Otras características del producto



### Información Adicional

[www.instalighting.de](http://www.instalighting.de)

Debido al constante desarrollo y mejora de la tecnología LED, es posible realizar cambios  
 © InstaLighting GmbH, Reservado el derecho a realizar cambios técnicos  
 InstaLighting GmbH, Oststraße 14-16, 59929 Brilon, Deutschland  
 Teléfono: + 49 2351 65619-0, sales@instalighting.de, www.instalighting.de